

HIWIN®

MULTI-AXIS ROBOT

**多轴机器人
综合型录**



工业4.0 优质伙伴
INDUSTRIE 4.0 Best Partner

Articulated Robot

RT605-GB RA605-GC

● 新产品

关节式机器手臂



* 註1：往返垂直高度25mm，水平距離300mm

RT605-710-GB

RA605-710-GC CE RoHS

特色

- 短小精干的关节式机器手臂
具有最接近人类的臂长与负载，搭配灵活轻巧的设计，使其利于应用在组装产业，也适合设计藏身于窄小设备中，更可倒挂于空中作业以节省空间。

应用领域

- 组装、点胶、视觉检验、小型零件上下料、倒挂作业。

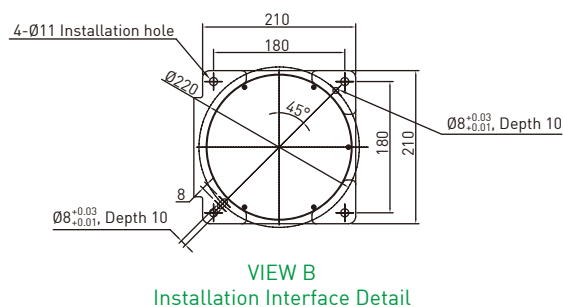
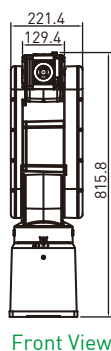
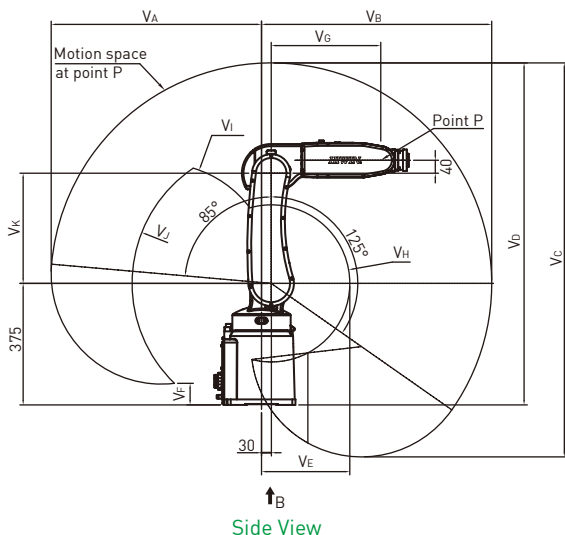
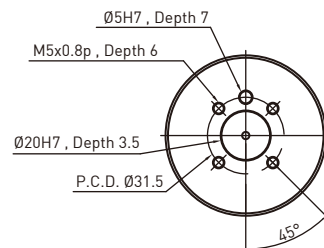
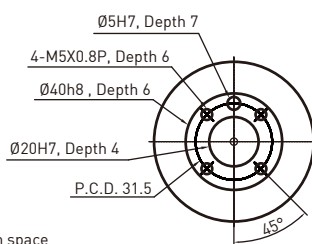
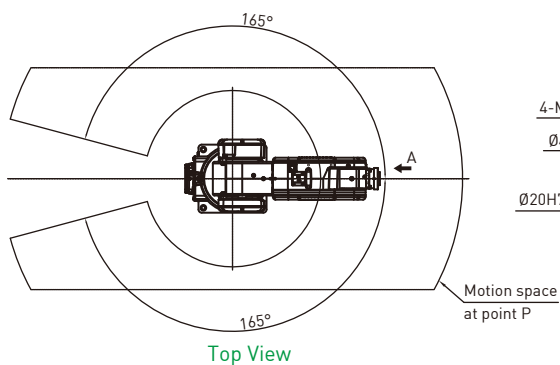
系列	RT605-GB		RA605-GC	
自由度	6			
额定负载[kg]	5			
最大负载[kg]	7			
最大运动半径[mm]	710	909	710	909
运动范围 [deg]	J1	±165		
	J2	+85 / -125		
	J3	+185 / -55		
	J4	±190		
	J5	±115		
	J6	±360		
重复精度[mm]	±0.03	±0.04	±0.02	±0.03
周期时间[s]*注1	0.5			
重量[kg]	40	45	40	45
防护等级	IP32		IP65	
控制器	RCT605-GB		RCA605-GC	
末端气管配置	二通道气管接线			
安全/环保标准	-		CE/RoHS2.0	

* 注1：往返垂直高度25mm，水平距离300mm

外观尺寸 / 运动范围

型号/工作尺寸	V _A	V _B	V _C	V _D	V _E	V _F	V _G	V _H	V _I	V _J
RT605-710-GB	650	710	1215	1055	272	67	338	R242	R304	R249
RT605-909-GB	848.1	909.8	1571	1254.8	334.2	24.7	438	R302.5	R439.8	R564.3
RA605-710-GC	650	710	1215	1055	272	67	338	R242	R304	R249
RA605-909-GC	848.1	909.8	1571	1254.8	334.2	24.7	438	R302.5	R439.8	R564.3

单位：mm



Articulated Robot

RA610-GC ● 新产品

关节式机器手臂



RA610-1476-GC



特色

- 修长敏捷的关节式机器手臂
具有多种运动范围的选择，可满足客户最佳化负重与工作范围需求。其外形设计特别适合搭配工具机进行上下料取放作业，也能配合视觉系统进行物料检验。

应用领域

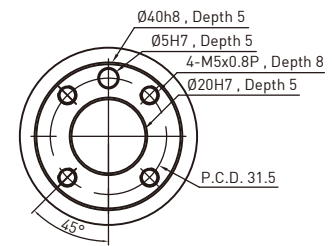
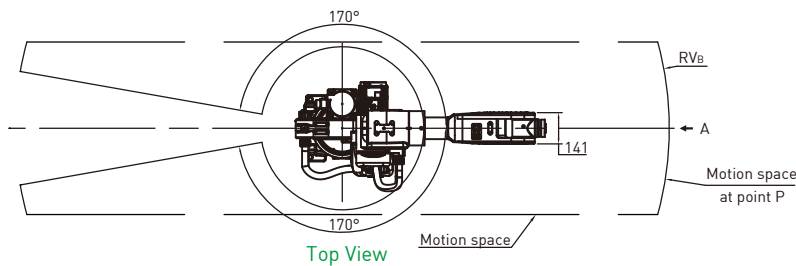
- 包装、去毛边、点胶、视觉检验、工具机上下料。

系列		RA610-GC			
自由度		6			
额定负载[kg]		12	10	10	7
最大负载[kg]		14	12	12	9
最大运动半径[mm]		1355	1476	1672	1869
运动范围 [deg]	J1	±170			
	J2	+95 / -150			
	J3	+185 / -85			
	J4	±190			
	J5	±135			
	J6	±360			
重复精度[mm]		±0.05		±0.06	
周期时间[s]*注1		1			
重量[kg]		143	147	150	152
防护等级		IP54(手腕部IP65)			
控制器		RCA610-GC			
末端气管配置		二通道气管接线			
安全/环保标准		CE/RoHS2.0			

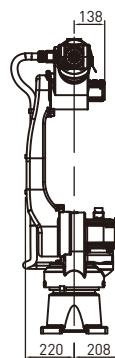
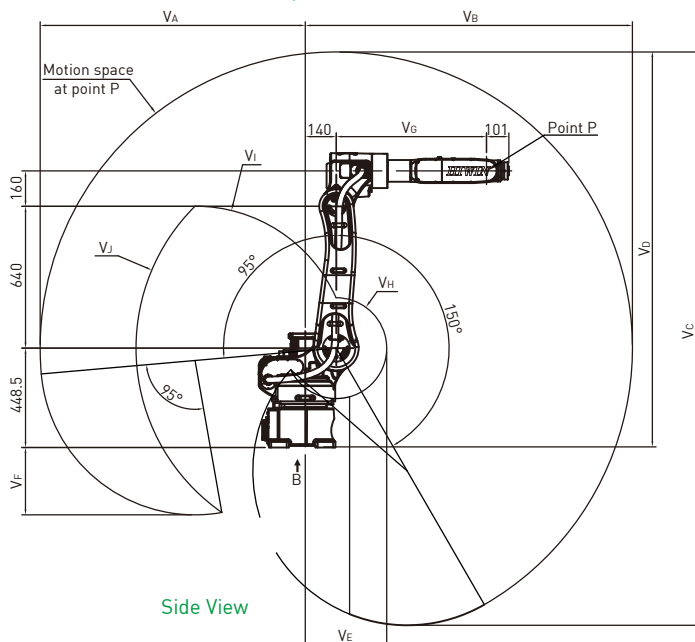
*注1：往返垂直高度25mm，水平距离300mm

外观尺寸 / 运动范围

型号/工作尺寸	V _A	V _B	V _C	V _D	V _E	V _F	V _G	V _H	V _I	V _J
RA610-1355-GC	1075	1355	2343	1663	372.5	182	552	R232.5	R575	R688
RA610-1476-GC	1196	1476	2587	1785	368	304	678	R228	R697	R904
RA610-1672-GC	1392	1672	2979	1981	463	500	878	R323	R892	R951
RA610-1869-GC	1589	1869	3374	2178	630	697	1078	R490	R1089	R1129

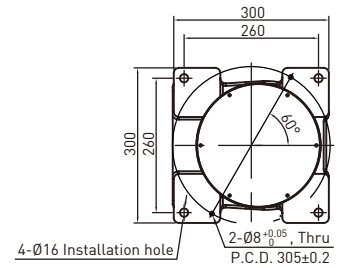


单位：mm



Front View

VIEW A
Mounting Flange Detail



VIEW B
Installation Interface Detail

Articulated Robot

RA620

关节式机器手臂



RA620-1739

外观尺寸 / 运动范围

特色

- 强劲有力的关节式机器手臂
远远超越人类的工作范围与负载能力，搭配坚固扎实的机械设计
与实用的软体技术，除了焊接、抛光研磨、码垛堆迭等专门
应用，也能搭配工具机进行大型工件的上下料取放作业。

应用领域

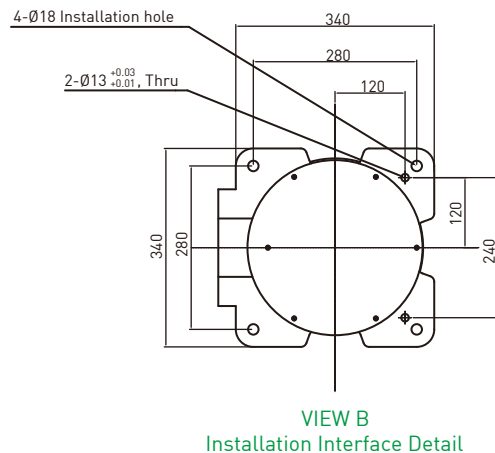
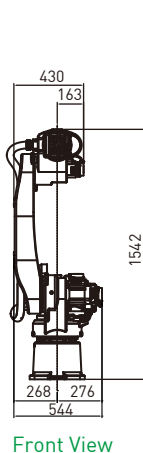
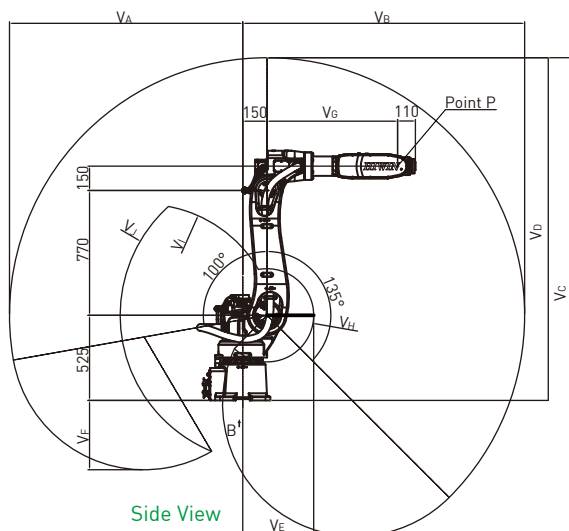
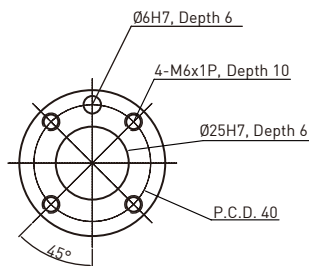
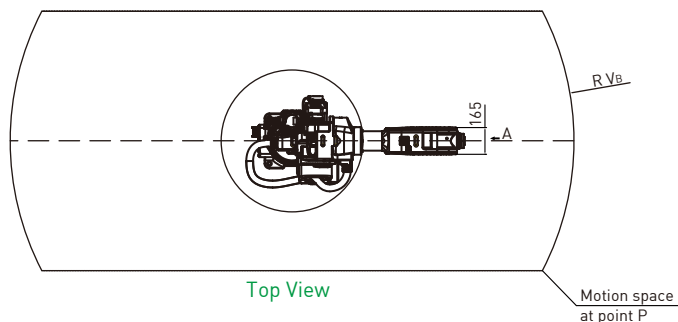
- 包装、去毛边、工具机上下料、焊接、抛光研磨、码垛堆迭。

自由度	6	
额定负载[kg]	30	20
最大负载[kg]	33	23
最大运动半径[mm]	1621	1739
运动范围 [deg]	J1	±180
	J2	+100 / -135
	J3	+190 / -80
	J4	±200
	J5	±130
	J6	±360
重复精度[mm]	±0.06	
周期时间[s]*注1	0.9	
重量[kg]	226	230
防护等级	IP54(手腕部IP65)	
控制器	RCA620	
末端气管配置	三组电磁阀气管接线	

*注1：往返垂直高度25mm，水平距离300mm

型号/工作尺寸	V _A	V _B	V _C	V _D	V _E	V _F	V _G	V _H	V _I	V _J
RA620-1621	1321	1621	1996	721	443	310	685	R293	R701	R821
RA620-1739	1439	1739	2114	838	438	428	805	R288	R819	R906

单位：mm



Delta Robot

RD403

并联式机器手臂



RD403-1100-FS CE ROHS

特色

- 采用平行连杆机构，具有较大的工作范围及高速能力，并具备稳定的运动性能、最短的周期时间、高准确度与高载重能力。
- 整合输送带追踪技术与视觉系统辨识定位，实现最有效率的高速整列、拣选产线。
- 具有IP65的防护等级，使各产业需求者可实现自动化产线应用符合安全卫生规范。
- RD403-1100-FS依照EN1672-2之设计，使食品产业亦可使用机器手臂达到自动化生产并避免产线污染，可符合食品良好卫生规范准则。

应用领域

- 包装、整列、组装、拣选、堆迭、检测。

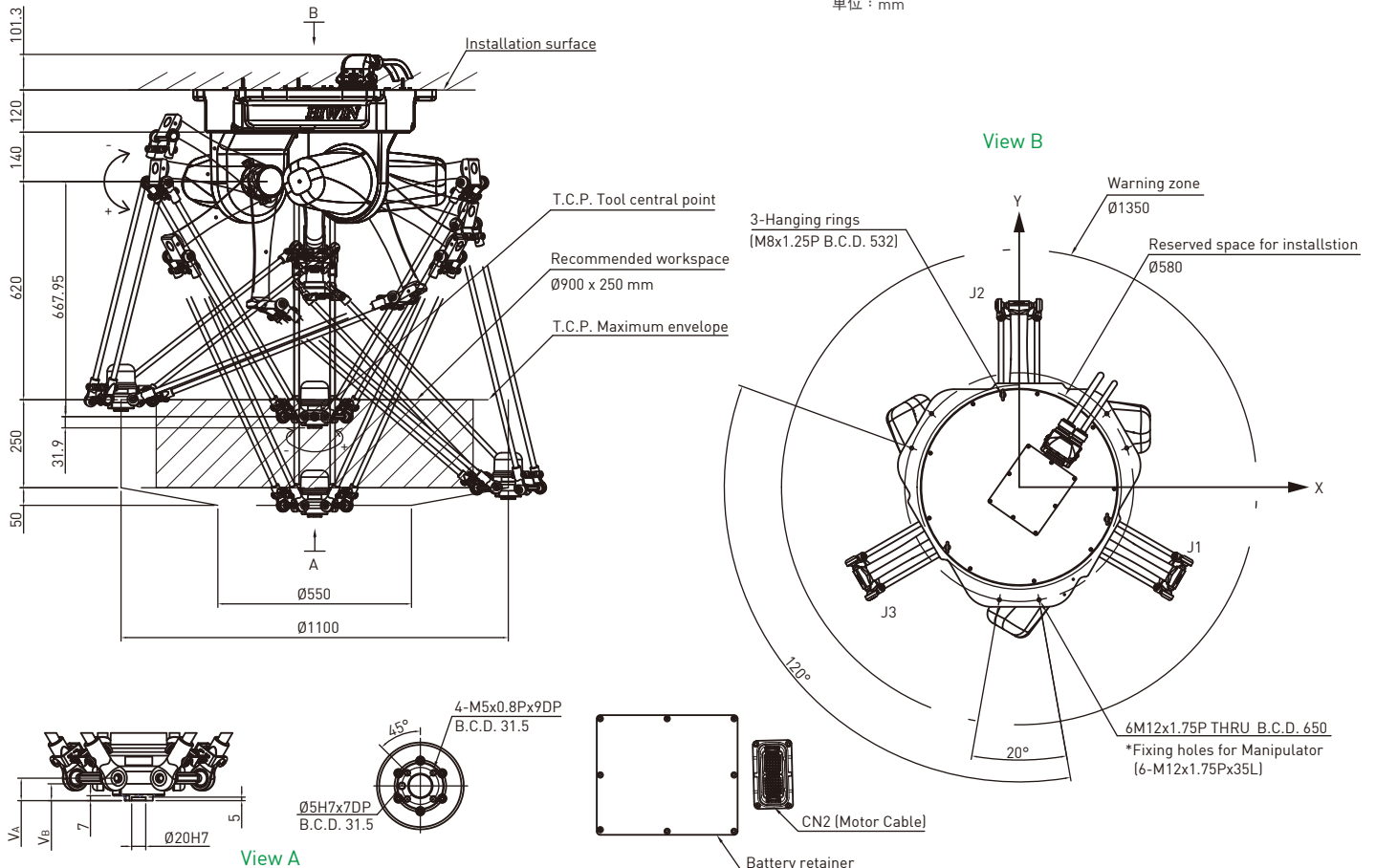
型号	RD403-1100-FS	RD403-1100-PR-GB
自由度		4
额定负载[kg]		3
最大运动直径[mm]		1100
最大运动高度[mm]		300
重复精度[mm]		±0.1
周期时间[s]*注1		0.3
重量[kg]		95
防护等级		IP65
控制器	RCD403-GB	
食品卫生规范	符合EN1672-2	-
安全/环保标准	RoHS	CE/RoHS

*注1：往返垂直高度25mm，水平距离300mm

外观尺寸 / 运动范围

型号/工作尺寸	V _A	V _B
RD403-1100-GB RD403-1100-FS	31.9	23.9
RD403-1100-PR-GB	39.5	31.5

单位：mm



SCARA Robot

RS405 RS410

史卡拉机器人手臂



RS410 防护版



RS405 标准版



特色

- 具有高精度与高灵活度的史卡拉机器人手臂，广泛应用于各种自动化领域，可快速整合周边控制单元，并能结合传动模组、视觉系统、末端效应器等，除达成单机运作外，亦可成为系统工作站，轻松应对产线制程的变化，满足生产的弹性，提升品质与效率。

应用领域

- 移载、包装、整列、组装、锁螺丝、点胶、插件、检测。

系列	RS405-LU		RS410-LU			
自由度	4					
额定/最大负载[kg]	2/5		5/10			
最大运动半径[mm]	400	500	600	700	800	
运动范围	J1[deg]	±130				
	J2[deg]	±130		±150		
	J3[mm]	200/400				
	J4[deg]	±360				
周期时间[s]*注1	0.42		0.52			
重复精度	J1-J2[mm]	±0.01	±0.02	±0.02	±0.02	±0.025
	J3[mm]	±0.01				
	J4[deg]	±0.01				
末端外接气管[mm]	Ø6x2, Ø4x1		Ø6x3			
重量[kg]	22	23	30	31	32	
防护等级	IP20/★IP40					
控制器	RC4					
安全/环保标准	CE/RoHS2.0					
环境	标准					

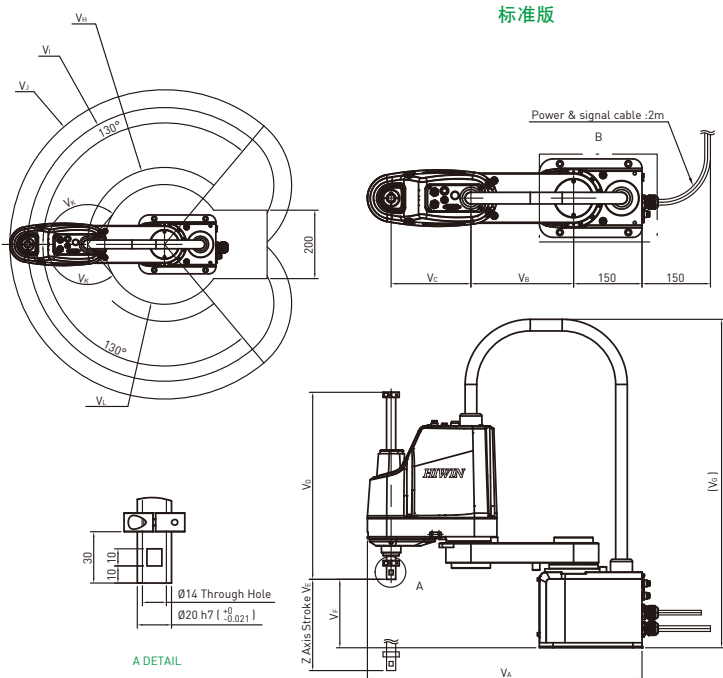
★选配 *注1：往返垂直高度25mm，水平距离300mm

外观尺寸 / 运动范围

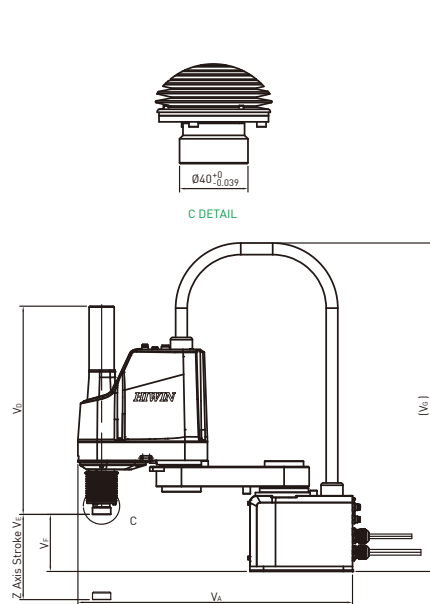
型号/工作尺寸	V _A	V _B	V _C	V _D	V _E	V _F	V _G	V _H	V _I	V _J	V _K	V _L
RS405-400-200(20P)-LU	602	225	175	410(456.5)	200	150(125)	720	R225	R400	R452	130°	R175.1
RS405-400-400(40P)-LU				610(655)	400							R251.3
RS405-500-200(20P)-LU	702	325		410(456.5)	200	148(123)		R325	R500	R552		
RS405-500-400(40P)-LU				610(655)	400							R251.3
RS410-600-200(20P)-LU	816	325	275	410(461)	200	167(142)	780	R325	R600	R666	150°	R162.7
RS410-600-400(40P)-LU				610(661)	400							R232
RS410-700-200(20P)-LU	916	425		410(459)	200			R425	R700	R766		
RS410-700-400(40P)-LU				610(659)	400							R318.1
RS410-800-200(20P)-LU	1016	525	410(459)	200	R525	R800	R866					
RS410-800-400(40P)-LU			610(659)	400								

单位：mm

标准版



防护版



控制器系列

机器人手臂控制器



RCA605-GC/RCA610-GC



RCA620

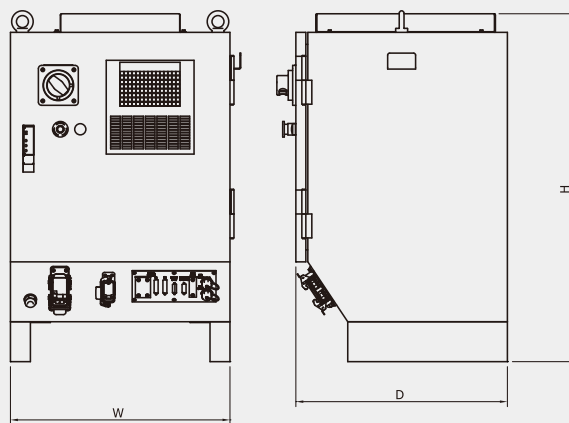


RCT605-GB

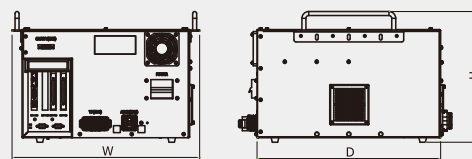


RC4

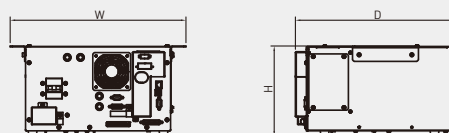
外观尺寸



RCA620



RCA605-GC / RCA610-GC / RCT605-GB



RC4

规格表

型号	RCA605-GC	RCA610-GC	RCT605-GB	RCA620	RCD403-GB	RC4	
控制轴数	6	6	6	6	4	4	
重量[kg]	29	34	29	80	34	13	
电源	输入电压/频率	1Ø200-240V 50/60Hz	1Ø200-240V 50/60Hz	1Ø200-240V 50/60Hz	3Ø200-240V*注1 50/60Hz	3Ø200-240V*注2 50/60Hz	1Ø200-240V 50/60Hz
	最大额定电流(A)	8A	18A	8A	22A	4.5A	12A
◆ 输出*注3	功能I/O	8in/8out	8in/8out	8in/8out	8in/8out	8in/8out	8in/8out
	数位I/O	24in/24out	24in/24out	24in/24out	16in/16out	24in/24out	16in/8out
◆ 通讯介面	RS232	√	√	√	-	√	√
	RS485 [Modbus-RTU]	√	√	-	-	-	√
	Ethernet	√	√	√	√	√	√
	★ Fieldbus	CC-Link, PROFINET	CC-Link, PROFINET	CC-Link, PROFINET	-	-	CC-Link, PROFINET
	USB	√	√	√	√	√	√
★ 编码器资料截取	★	★	★	-	◆ 4ch	★	
环境温度[°C]	0~45	0~45	0~45	0~40	0~45	5~45	
环境湿度[%]	20~75 (不结露)	20~75 (不结露)	20~75 (不结露)	45~85 (不结露)	20~75 (不结露)	20~75 (不结露)	
防护等级	IP23	IP23	IP20	IP54	IP20	IP20 IP23	
尺寸(W x H x D) (mm)*注4	470 x 328 x 460	470 x 328 x 554	470 x 328 x 460	550 x 872 x 530	470 x 328 x 460	400 x 205 x 366	
安全/环保标准	CE/RoHS2.0	CE/RoHS2.0	-	-	CE/RoHS	★ CE/RoHS2.0	

◆ 标配

★ 选配

*注1：若地区电源为3Ø380V，变压器需选用3Ø380V转220V、5KVA

*注2：若地区电源为3Ø380V，变压器需选用3Ø380V转220V、2KVA

*注3：可扩充选配(不包含RCD403-GB)

*注4：不含线材安装空间

全球销售暨服务据点

德国 欧芬堡

HIWIN GmbH
OFFENBURG, GERMANY
www.hiwin.de
www.hiwin.eu

意大利 米兰

HIWIN Srl
BRUGHERIO, ITALY
www.hiwin.it

新加坡

HIWIN SINGAPORE
SINGAPORE
www.hiwin.sg

日本 神户·东京·名古屋·长野· 东北·静冈·北陆·广岛· 福冈·熊本

HIWIN JAPAN
KOBE · TOKYO · NAGOYA · NAGANO ·
TOHOKU · SHIZUOKA · HOKURIKU ·
HIROSHIMA · FUKUOKA · KUMAMOTO,
JAPAN
www.hiwin.co.jp

瑞士 优纳

HIWIN Schweiz GmbH
JONA, SWITZERLAND
www.hiwin.ch

韩国 水原·昌原

HIWIN KOREA
SUWON · CHANGWON, KOREA
www.hiwin.kr

捷克 布尔诺

HIWIN s.r.o.
BRNO, CZECH REPUBLIC
www.hiwin.cz

以色列 海法

Mega-Fabs Motion
Systems, Ltd.
HAIFA, ISRAEL
www.mega-fabs.com

美国 芝加哥

HIWIN USA
CHICAGO, U.S.A.
www.hiwin.com

法国 斯特拉斯堡

HIWIN FRANCE
STRASBOURG, FRANCE
www.hiwin.fr

HIWIN® 上银®

中国子公司

上银科技(中国)有限公司

HIWIN TECHNOLOGIES (CHINA) CORP.
江苏省苏州市苏州工业园区夏庄路2号

Tel : (0512) 8068-5599
Fax: (0512) 8068-9858
www.hiwin.cn
business@hiwin.cn

全球营运总部

上银科技股份有限公司

HIWIN TECHNOLOGIES CORP.
www.hiwin.tw
business@hiwin.tw

大银微系统股份有限公司

HIWIN MIKROSYSTEM CORP.
www.hiwinmikro.tw
business@hiwinmikro.tw

- HIWIN为上银科技的注册商标，请勿购买来路不明之仿冒品以维护您的权益。
- 本型录所载规格、照片有时会与实际产品有所差异，包括因为改良而导致外观或规格等发生变化的情况。
- HIWIN 产品专利清单查询网址：http://www.hiwin.tw/Products/Products_patents.aspx
- 凡受“贸易法”等法规限制之相关技术与产品，HIWIN将不会违规擅自出售。若要出口HIWIN受法律规范限制出口的产品，应根据相关法律向主管机关申请出口许可，并不得供作生产或发展核子、生化、飞弹等军事武器之用。

本型录的内容规格若有变更，恕不另行通知。

Copyright © HIWIN Technologies Corp.

©2020 FORM C99DS07-2012 (PRINTED IN TAIWAN)